

ROBOTA

PRODUKTBLAD

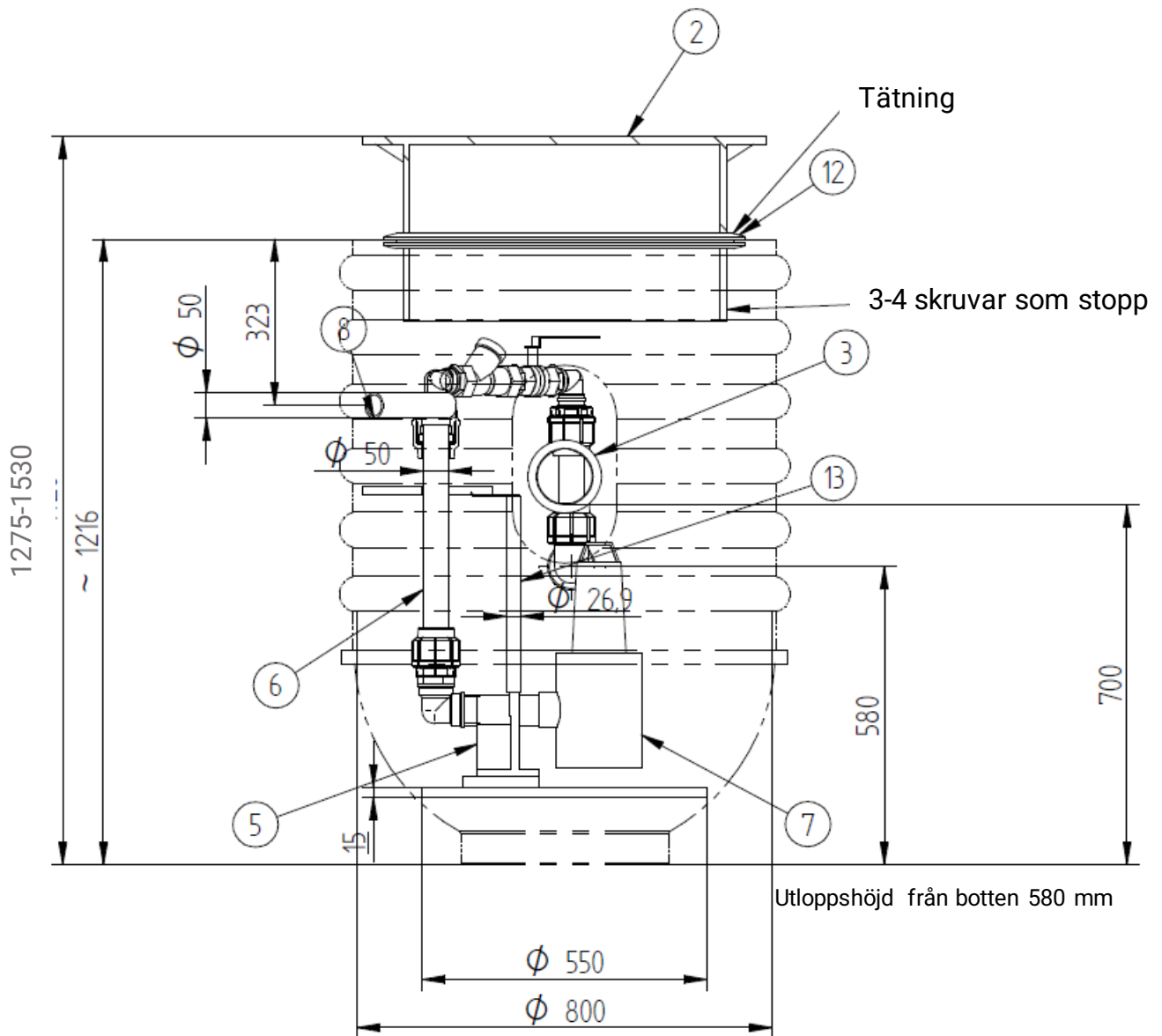
PUMPBRUNN FLEXIBOX 2



Pumpbrunn för 1-5 hushåll

Artnr	Höjd	Diameter	Kopplingsfot	Utlopp	Inlopp	back/ kulventil
510001	1275-1530 mm	900 mm	DN 32-50	Pem 50 mm	75/110/160	Ja

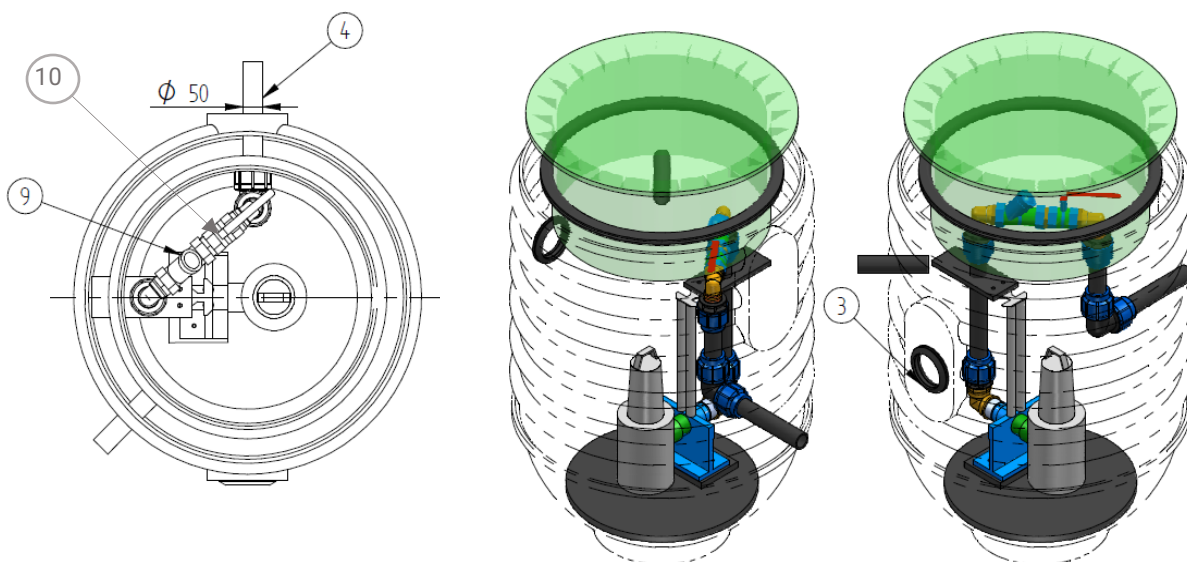
ROBOTA



Inlopp kan göras på Släta ytorna Från VG 630 mm till 1200 mm topp på inloppsrör

2	Teleskopiskt öppningsbart lock för gångtrafik max 150 Kg
3	Plan yta för inlopp, tätning ingår,
5	Kopplingsfot i gjutjärn DN 32-50
6	Utloppsrör pem 50 mm
7	Pump (medföljer ej)
8	Kabelrör (ej monterat)
12	Gummitätning
13	Gejdrör AISI 304

ROBOTA



3	Inloppsförslag 110 mm ej borrarat (160mm går att montera)
4	Pemslang 50 mm
9	Kulbackventil Gjutjärn DN 40
10	Kulventil PVC DN 40